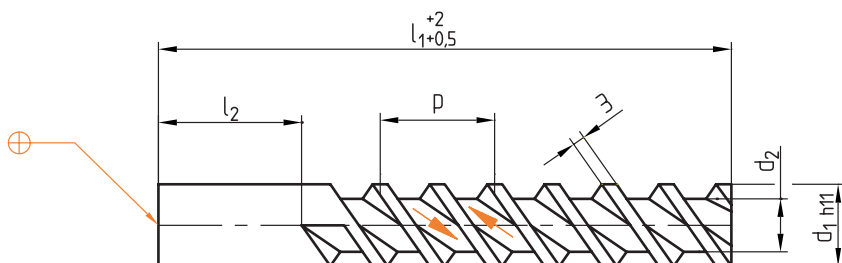


Z969/...

Mat.: PA, GFK



► Info



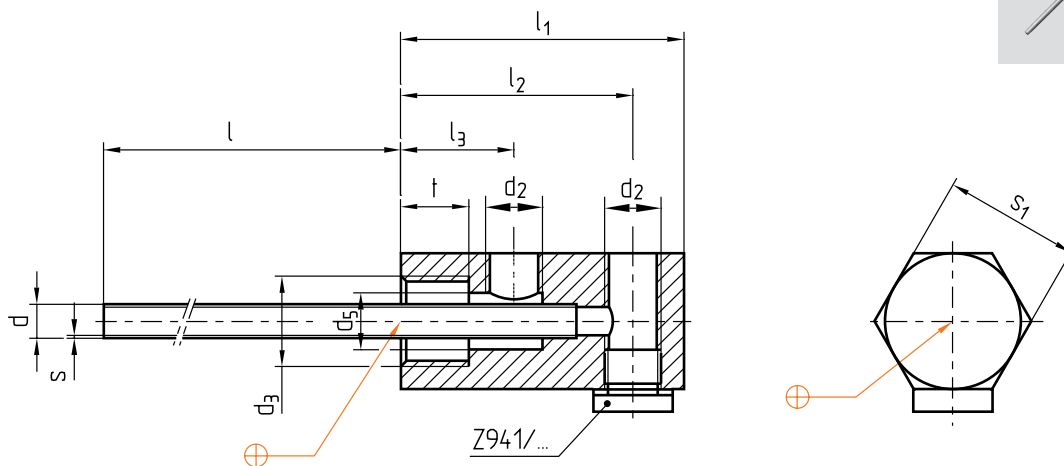
max. °C	l ₂	p	d ₂	d ₁	l ₁	Nr./No.	max. °C	l ₂	p	d ₂	d ₁	l ₁	Nr./No.						
135	35	28	8	12	125	Z969/12x125	135	35	36	22	32	125	Z969/32x125						
					160	12x160						160	32x160						
					200	12x200						200	32x200						
						11					16	125	16x125		26	40	125	40x125	
			160	16x160	160							40x160							
			200	16x200	200							40x200							
						13					20	125	20x125		32	50	125	50x125	
			160	20x160	160							50x160							
			200	20x200	200							50x200							
						15					25	125	25x125						
			160	25x160															
			200	25x200															

Z97/...

Mat.: 2.0401



► Info



s ₁	t	d ₅	d ₃	d ₂	l ₃	l ₂	l ₁	Typ	d	s	l	Nr./No.
24	12	10	M16x1,5	M10x1	20	41	50	13	6	0,5	400	Z97/13/6x0,5x400
32	18	14	M24x1,5	M14x1,5	26,5	51,5	63	19	8		630	19/8x0,5x630

This is trial version
www.adultpdf.com